

Series Q™ and S™ con mango grande estilo OXO®

Emitido Feb. 2008 • Índice No. QS456X-1.1

Pistolas MIG de 400, 500, 600 amperios

Se muestra la pistola MIG Q500 Q-Gun™ con mango grande curvado estilo OXO® cuello mediano que gira a 45° y gatillo estándar.



Las pistolas S-Guns™ construidas con cables de alimentación de acero con bobina única súper resistentes son sumamente resistentes a los retorcimientos para lograr un flujo de gas y una alimentación del alambre excepcionales en aplicaciones que hacen que otras pistolas fallen.

Tecnología Stay-Tite™

Los conectores de compresión del cable de alimentación de larga duración y los cuellos con amplias conexiones cónicas para pistolas con tecnología Stay-Tite™ se combinan para formar la base de la tecnología Stay-Tite™ de Bernard®. Esta tecnología garantiza una conductividad óptima para aumentar la consistencia de la soldadura y disminuir la salida de calor, al mismo tiempo que mejora la durabilidad del producto.

Hecho con orgullo y sin compromiso en los **EE.UU.**

Clasificaciones de amperaje

Pistola	Ciclo de trabajo				Descripción
	100% NEMA	100%CE	60% CE	35%CE	
Q400 / S400	400	350	425	520	CO ₂ Gas
	n/a	285	350	440	80%AR20%CO ₂
Q500 / S500	500	420	480	575	CO ₂ Gas
	n/a	370	420	500	80%AR20%CO ₂
Q600 / S600	550	440	540	650	CO ₂ Gas
	n/a	420	500	550	80%AR20%CO ₂

No todas las pistolas son iguales.

Una pistola MIG debe ser durable, fácil de usar y debe estar personalizada para su aplicación específica. Con nuestras pistolas MIG, usted tiene el control: usted elige las opciones que necesita y nosotros construiremos una pistola duradera. Hasta enviamos la mayoría de nuestras pistolas dentro de las 24 horas.

Las puntas de contacto, las boquillas y los difusores Centerfire™ son fáciles de usar y de gran rendimiento - proporcionan mejores arranques de arco, menos salpicaduras y soldaduras más consistentes - y también duran hasta tres veces más que los de la competencia.

Los cuellos están disponibles en opciones fijas, giratorias y de múltiples longitudes (para una accesibilidad óptima a la hora de soldar y para mejorar el confort del operador. Los cuellos giratorios se cambian sin herramientas.

El revestimiento intermedio patentado permite el cambio y el reemplazo rápido del cuello sólo en las áreas del revestimiento que se desgastan y obstruyen con mayor frecuencia para reducir la cantidad de tiempo que la pistola está desconectada y para minimizar el inventario.

Los revestimientos tienen un proceso de bobinado patentado de uso interno que mejora el rendimiento de la alimentación del alambre, y están probados al 100 por ciento para garantizar la alimentación del alambre más eficaz de la industria.

La opción de mango estilo OXO® permite la configuración de las pistolas Q-Gun o S-Gun Bernard con una sensación similar a la antigua pistola OXO APX

El extremo posterior con un alivio de tensión rígido durable, y los enchufes directos fácilmente intercambiables y los conductores del gatillo se conectan a los alimentadores de alambre y a las máquinas de los principales fabricantes y permiten un mantenimiento simple.

Bernard®

Una compañía de Illinois Tool Works
449 West Corning Road, Box 667
Beecher, Illinois 60401 USA

Teléfono: (800) 946-2281 (únicamente en los EE.UU.)

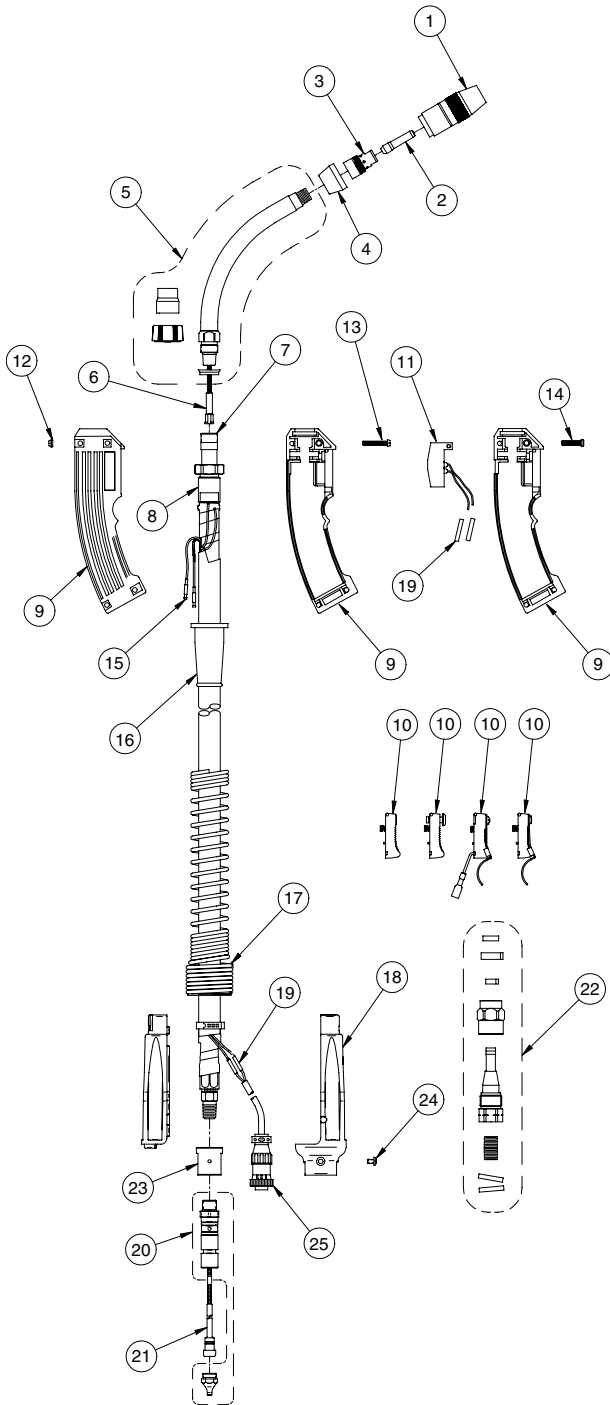
708-946-2281 (fuera de los EE.UU.)

Fax: 708-946-6726

Para obtener más información, visítenos en BernardWelds.com



Replacement Parts List



Artículo	No.de parte Q400/S400	No.de parte Q500/S500	No.de parte Q600/S600	Descripción
1	Consulte hoja de Centerfire			Ensamble de la boquilla
2	Consulte hoja de Centerfire			Punta de contacto
3	Consulte hoja de Centerfire			Difusor de gas
4	Consulte hoja de Centerfire			Tapa
5	Consulte hoja de Cuellos			Cuello
6	Consulte hoja de Jump Liners			Jump Liner
7	Q400 1680049	Q500 1680050	Q600 1680050	Conector de extremo Stay-Tite™
	S400 1680047	S500 1680048	S600 1680048	
8	Q400 1540003	Q500 1540004	Q600 1540004	Tuerca cónica Stay-Tite™
	S400 CB9201	S500 20038	S600 CB9206	
NS	Q400 1520017	Q500 4993	Q600 4993	Abrazadera del conducto (2 Req'do)
	S400 No requerido	S500 No requerido	S600 No requerido	
NS	Q400 4939	Q500 4944	Q600 4944	Abrazadera de la cubierta (2 Req'do)
	S400 407709-013	S500 407709-013	S600 407709-013	
9	1880220			* Juego de mangos - gatillo estándar, gatillo de sujeción y gatillo de doble tiro
	1880221			* Juego de mangos-gatillo estándar de programación doble y de sujeción de programación doble
10	177488			Gatillo, estándar
	MS2110			Gatillo, de sujeción
	2620062			Gatillo, doble proceso con extensión
	177379			Gatillo, estándar con extensión
11	PDS			Ensamble del interruptor, programación doble (incluye interruptor, caja y tornillos)
12	177272			Tuerca, cuadrada (se necesitan 4, sin programación doble; se necesitan 3, para programación doble)
13	203296-005			Tornillo (se necesitan 4, sin programación doble; se necesitan 3, para programación doble)
14	20005			Tornillo modificado (se necesita 1, para programación doble)
15	177271			Clavija de contacto (2 Req'do)
16	177289	N/A		Soporte, cable
17	Pistolas Q 2520041			Alivio de tensión
	Pistolas S 2520056			
18				Juego de alivio de tensión rígido (Incluye: Las mitades de la parte superior e inferior)
	2520073			Alivio de tensión con clavija de gas instalada (enchufe directo Bernard)
	2520069			Alivio de tensión (enchufe directo Euro)
	2520066			Alivio de tensión (otros enchufes directos)
19	4932			Conector a tope
20	Consulte hoja de Enchufes Directos			Componentes del enchufe directo
21	Consulte hoja de Liners			Liner
22	Q400 1984Q	Q500 1985	Q600 1986	† Juego de reparación de la parte posterior Rear Stay-Tite™
	S400 N/A	S500 N/A	S600 N/A	
23	1010027			Bloque de adaptador (No Req'do con enchufes dir. Bernard o Euro)
24	W11127-002			Tornillo, alivio de tensión (No Req'do con enchufes dir. Bernard)
25	GN2021			Enchufe eléctrico, sin programación doble (No Req'do con enchufes dir. Bernard o Euro)
	20006A			Enchufe eléctrico (No Req'do con enchufes dir. Bernard o Euro)

* Los juegos de mangos 1880220 y 1880221 incluyen mitades, tornillos y tuercas.

† El juego de reparación de la parte posterior Stay-Tite™ 1984Q, 1985 y 1986 incluye la abrazadera de la cubierta, la abrazadera del conducto, la tuerca cónica, Stay Tite™ el conector de extremo Stay-Tite™ la boquilla, el espaciador y los conectores a tope.

©2007 Bernard Printed in U.S.A.

