

# Series Q™ y S™ con mango pequeño estilo OXO®

Emitido Enero 2008 • Índice No. Q234X-1.1

## Pistolas MIG de 200, 300, 400 amperios

Se muestra la pistola MIG Q400 S-Gun™ con mango pequeño curvado estilo OXO® cuello mediano que gira a 45° y gatillo estándar.



Las pistolas S-Guns™ construidas con cables de alimentación de acero con bobina única súper resistentes son sumamente resistentes a los retorcimientos para lograr un flujo de gas y una alimentación del alambre excepcionales en aplicaciones que hacen que otras pistolas fallen..

### Tecnología Stay-Tite™

Los conectores de compresión del cable de alimentación de larga duración y los cuellos con amplias conexiones cónicas para pistolas con tecnología Stay-Tite™ se combinan para formar la base de la tecnología Stay-Tite™ de Bernard®. Esta tecnología garantiza una conductividad óptima para aumentar la consistencia de la soldadura y disminuir la salida de calor, al mismo tiempo que mejora la durabilidad del producto.

Echo con orgullo y sin compromiso en los **EE.UU.**

### Clasificaciones de amperaje

Pistola	Ciclo de trabajo				Descripción
	100% NEMA	100%CE	60% CE	35%CE	
Q200	250	200	240	325	CO <sub>2</sub> Gas
	n/a	175	200	240	80%AR20%CO <sub>2</sub>
Q300 / S300	350	320	370	470	CO <sub>2</sub> Gas
	n/a	270	310	390	80%AR20%CO <sub>2</sub>
Q400 / S400	400	350	425	520	CO <sub>2</sub> Gas
	n/a	285	350	440	80%AR20%CO <sub>2</sub>

### No todas las pistolas son iguales.

Una pistola MIG debe ser durable, fácil de usar y debe estar personalizada para su aplicación específica. Con nuestras pistolas MIG, usted tiene el control: usted elige las opciones que necesita y nosotros construiremos una pistola duradera. Hasta enviamos la mayoría de nuestras pistolas dentro de las 24 horas.

Las puntas de contacto, las boquillas y los difusores Centerfire™ son fáciles de usar y de gran rendimiento - proporcionan mejores arranques de arco, menos salpicaduras y soldaduras más consistentes – y también duran hasta tres veces más que los de la competencia.

Los cuellos están disponibles en opciones fijas, giratorias y de múltiples longitudes para una accesibilidad óptima a la hora de soldar y para mejorar el confort del operador. Los cuellos giratorios se cambian sin herramientas.

El revestimiento intermedio patentado permite el cambio y el reemplazo rápido del cuello sólo en las áreas del revestimiento que se desgastan y obstruyen con mayor frecuencia para reducir la cantidad de tiempo que la pistola está desconectada y para minimizar el inventario.

Los revestimientos tienen un proceso de bobinado patentado de uso interno que mejora el rendimiento de la alimentación del alambre, y están probados al 100 por ciento para garantizar la alimentación del alambre más eficaz de la industria.

La opción de mango estilo OXO® permite la configuración de las pistolas Q-Gun o S-Gun Bernard con una sensación similar a la antigua pistola OXO APX

El extremo posterior con un alivio de tensión rígido durable , y los enchufes directos fácilmente intercambiables y los conductores del gatillo se conectan a los alimentadores de alambre y a las máquinas de los principales fabricantes y permiten un mantenimiento simple.

**Bernard®**

Una compañía de Illinois Tool Works  
449 West Corning Road, Box 667  
Beecher, Illinois 60401 USA

Teléfono: (800) 946-2281 (únicamente en los EE.UU.)

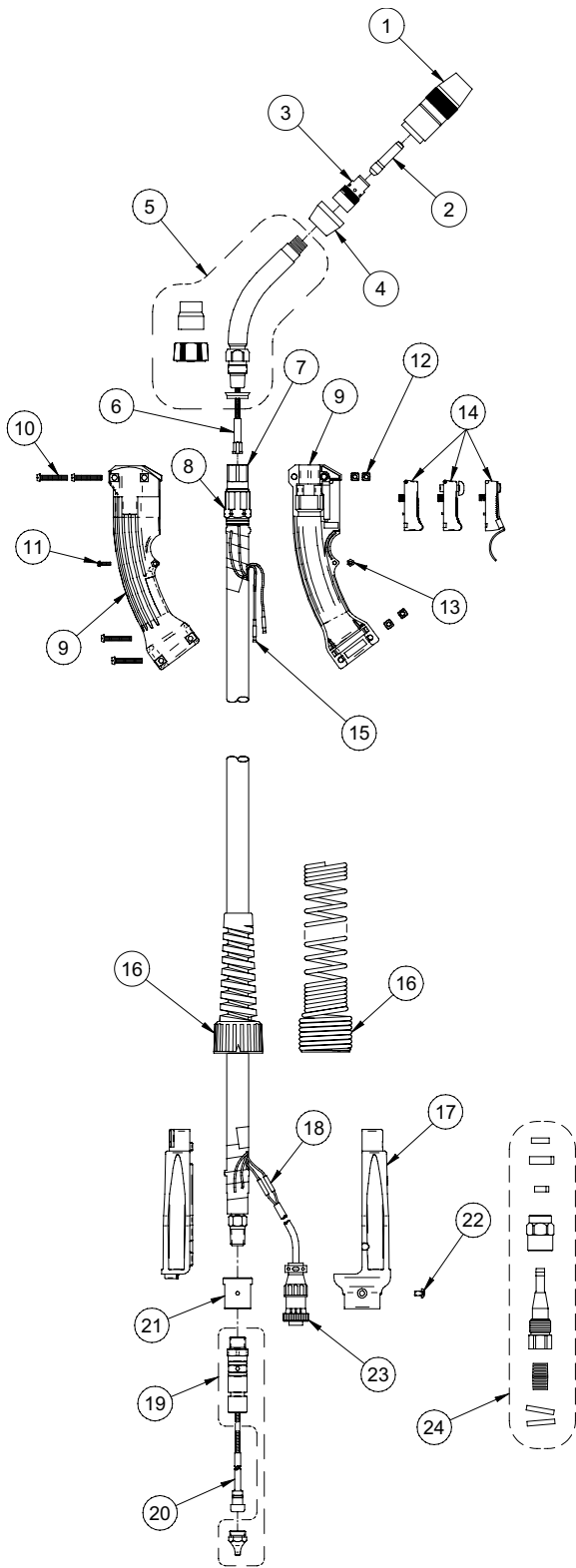
708-946-2281 (fuera de los EE.UU.)

Fax: 708-946-6726

Para obtener más información, visítenos en [BernardWelds.com](http://BernardWelds.com)

**BERNARD®**

# Replacement Parts List



Artículo	No.de parte Q200	No.de parte Q300/S300	No.de parte Q400/S400	Descripción
1	<i>Consulte hoja de Centerfire</i>			Ensamble de la boquilla
2	<i>Consulte hoja de Centerfire</i>			Punta de contacto
3	<i>Consulte hoja de Centerfire</i>			Difusor de gas
4	<i>Consulte hoja de Centerfire</i>			Tapa
5	<i>Consulte hoja de Cuellos</i>			Cuello
6	<i>Consulte hoja de Jump Liners</i>			Jump Liner
7	4213B	<b>Q300</b> 4213B	<b>Q400</b> 4313B	Conector de extremo Stay-Tite™
		<b>S300</b> 1680046	<b>S400</b> 1680046	
8	4305	<b>Q300</b> 4305	<b>Q400</b> 1540003	Tuerca cónica Stay-Tite™
		<b>S300</b> 1540007	<b>S400</b> 1540008	
NS	4991	<b>Q300</b> 4991	<b>Q400</b> 1520017	Abrazadera del conducto (2 Req'do)
		<b>S300</b> Not Needed	<b>S400</b> Not Needed	
NS	407709-013			Abrazadera de la cubierta (2 Req'do)
9	1880219			* Juego de mangos -gatillo estándar y gatillo de sujeción
10	203296-005			Tornillo de mango, (4 Req'd)
11	2280044			Tornillo de mango, pequeño
12	177272			Tuerca del mango (4 Req'da)
13	2030029			Tuerca del mango, pequeña
	177488			Gatillo, estándar
	MS2110			Gatillo, de sujeción
14	177379			Gatillo, estándar con extensión
	177271			Clavija del gatillo (2 Req'da)
15	2520033	<b>Q300</b> 2520033	<b>Q400</b> 2520041	Resorte, alivio de tensión
		<b>S300</b> 2520056	<b>S400</b> 2520056	
17				Juego de alivio de tensión rígido (incluye las mitades de la parte superior e inferior)
	2520073			Alivio de tensión con clavija de gas instalada (enchufe directo Bernard)
	2520069			Alivio de tensión(enchufe directo Euro)
	2520066			Alivio de tensión otros enchufe
18	4932			Conector a tope (2 Req'do)
19	<i>Consulte hoja de Enchufes Directos</i>			Componentes para enchufe dir.
20	<i>Consulte hoja de Liners</i>			Liner
21	1010027			Bloque de adaptador(no se necesita en enchufes dir. Bernard o Euro)
22	W11127-002			Tornillo, alivio de tensión(no se necesita en enchufes dir. Bernard)
23	GN2021			Enchufe eléctrico (no para los enchufes dir. Bernard)
24	1982	<b>Q300</b> 1983Q	<b>Q400</b> 1984Q	†Juego de reparación de la parte posterior Stay-Tite™
		<b>S300</b> N/A	<b>S400</b> N/A	

\*El juego de mangos 1880219 incluye mitades, tornillos y tuercas.

†El juego de reparación de la parte posterior Stay-Tite™ 1982, 1983Q y 1984Q incluye la abrazadera de la cubierta, la abrazadera del conducto, la tuerca cónica, el conector de extremo, la boquilla, el espaciador y los conectores a tope.

