

Serie de consumibles Quik Tip™

Expedido en febrero de 2016 • N.º de índice QTC/1.0

Consumibles de soldadura MIG (GMAW)

Especificaciones rápidas

Aplicaciones

Construcción naval
Fabricación de remolques
Equipos pesados
Fabricación

Componentes del sistema

Puntas de contacto
Toberas
Difusores
Aislantes

Compatible con

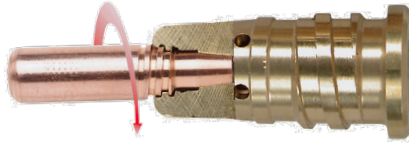
las pistolas MIG serie BTB
¡NUEVO! Serie Clean Air™
Series de pistolas con extracción de humo FILTAIR™
Serie de camisas reemplazables Dura-Flux™
Series heredadas Q-Gun™ y S-Gun™
Serie W-Gun™

Tamaños del alambre

0.023" a 1/8"
(0.06 a 3.2 mm)

La serie de consumibles Quik Tip™

está diseñada con un bloqueo cónico roscado entre la punta de contacto y el difusor de gas que aumenta la vida útil de la punta al ofrecer excelentes transferencia de calor y conductividad eléctrica.



Los difusores de gas Quik Tip tienen toperas positivas para asegurar las puntas de contacto Quik Tip en posición fija y garantizar una repetición de soldadura superior y soldaduras de calidad y consistentes.

Las toberas Quik Tip están disponibles en dos estilos (con rosca o deslizable) con una variedad de diámetros de orificio para una cobertura de gas protector óptima.

Consumibles Quik Tip™ HD

Incluyen un cono de tobera extraíble que reduce el tiempo de inactividad y el costo de los consumibles al permitir que los operadores reemplacen solo el cono (la pieza de la tobera que se daña con más frecuencia) sin extraer y reemplazar toda la tobera. Contiene un mayor espesor de pared y material de aislamiento para reducir la cantidad de cambios provocados por la degradación por calor.



UN GIRO RÁPIDO

Las puntas de contacto Quik Tip se instalan solo con un giro rápido.



BUENA DISIPACIÓN DEL CALOR

Para una capacidad de repetición superior y soldaduras consistentes y de calidad



BLOQUEO CÓNICO ROSCADO

La vida útil de la punta aumenta al ofrecer excelentes transferencia de calor y conductividad eléctrica



Bernard

Una división de Miller Electric Mfg. LLC
449 West Corning Road
Beecher, Illinois 60401 EE. UU.

Teléfono: 1-855-MIGWELD (644-9353) (EE. UU. y Canadá únicamente)

+1-519-737-3030 (Internacional)

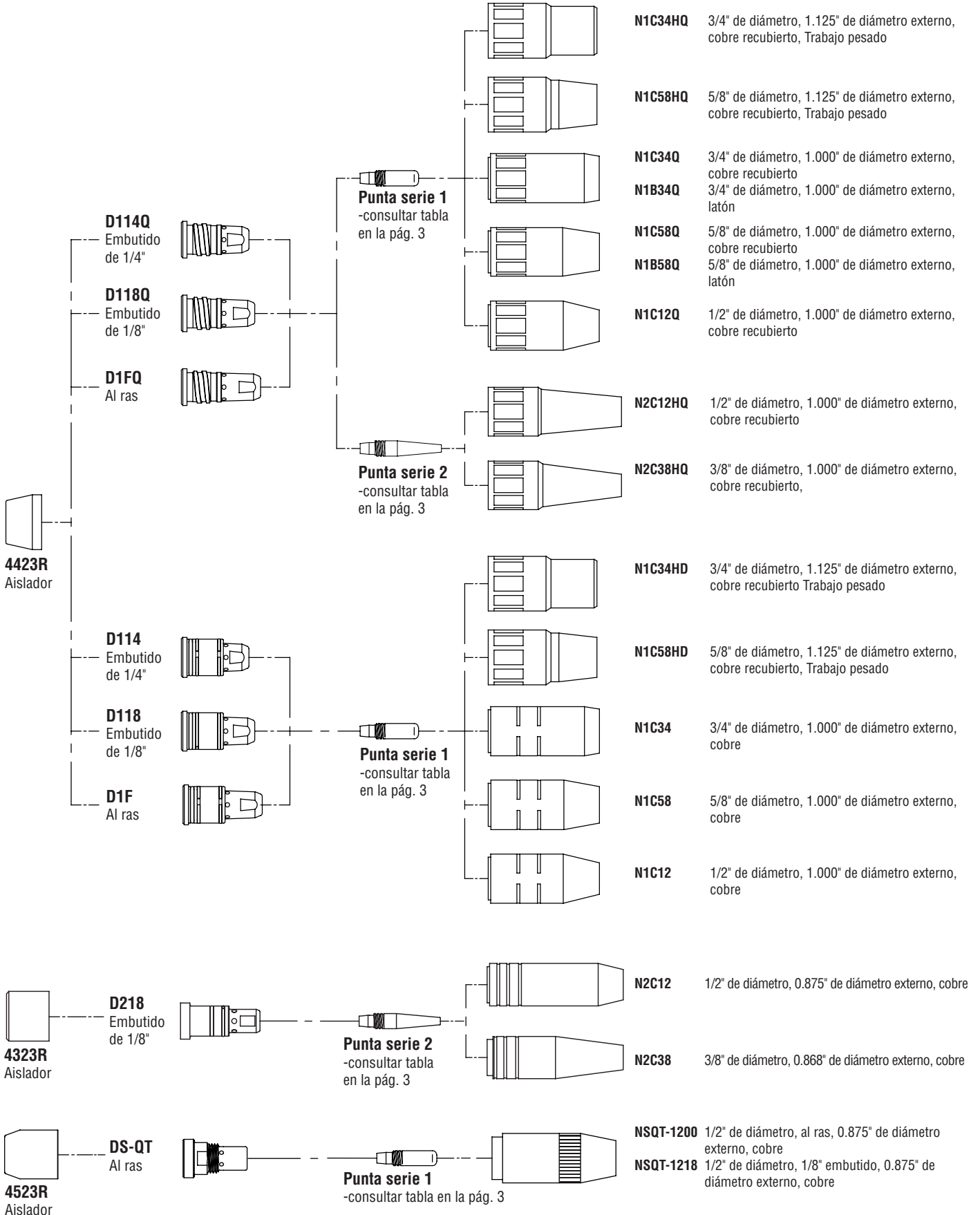
Fax: 708-946-6726

Para obtener más información visítenos en Tregaskiss.com.

Serie Quik Tip

Difusores de gas y toberas Quik Tip™

Piezas disponibles

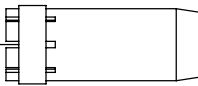


Difusores de gas y toberas enfriados con agua Quick Tip™

*1070101
Bernard W/C



Punta serie 1
-consultar tabla debajo



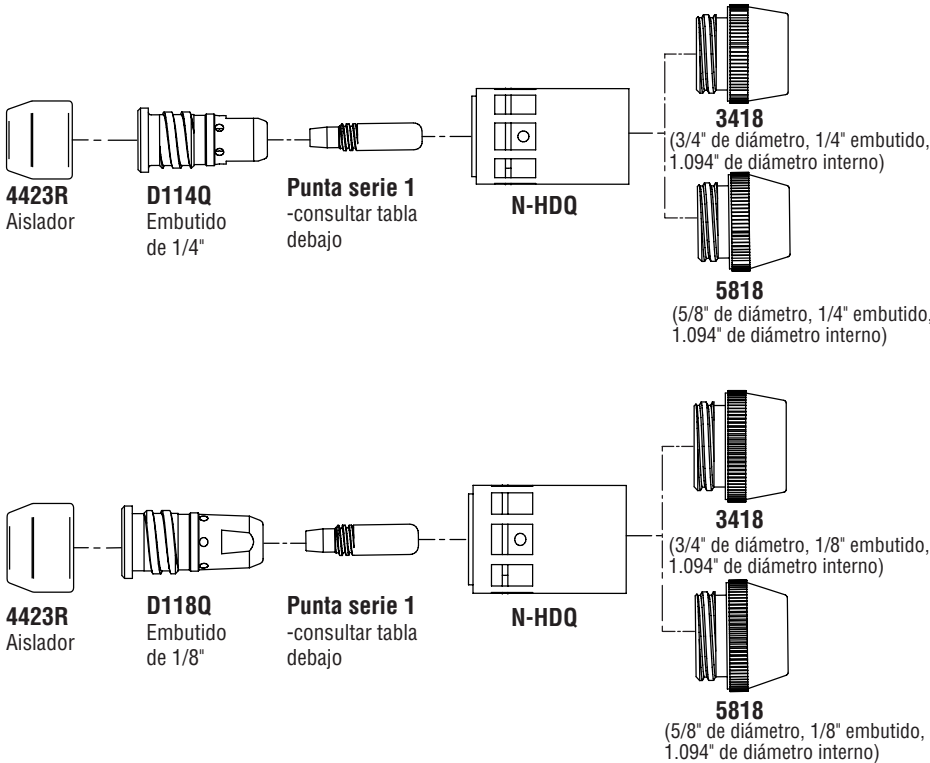
Toberas

*5627 3/4" de diámetro, 1/8" embutido, 1.000" de diámetro externo, cobre (incluye aislante 5624 y abrazadera 5621)

*Para usarse con las pistolas MIG enfriadas con agua Bernard W-Gun™

Difusores de gas y toberas Quik Tip™ HD

Piezas disponibles



Detalles

- Acople el cuerpo de la tobera Quik Tip HD (**N-HDQ**) con un cono de tobera Quik Tip HD para formar una tobera completa Quik Tip HD.
- Se requieren un cuerpo de la tobera y un cono de la tobera, pídalos por separado.
- El difusor determina el embutido de la punta.

Instalación de Quik Tip HD

1. Instale el aislante sobre el cuello.
2. Recorte la camisa a la dimensión adecuada (consulte las pautas para recortar la camisa en la página 4).
3. Apriete el difusor en el cuello a un par de aproximadamente 12ft-lb.
4. Instale la punta de contacto en el difusor y bloquéela en su posición con un giro hacia la derecha.
5. Enrosque el cuerpo de la tobera en el difusor/la punta de contacto y apriete firmemente a mano.
6. Enrosque el cono de la tobera en el cuerpo de la tobera y apriete firmemente a mano.

Los difusores y los conos y cuerpos de toberas están disponibles en paquetes de 10, los aislantes en paquetes de 5 y las puntas de contacto en paquetes de 25

Puntas de contacto Quik Tip

Puntas de contacto serie 1 (0.310" de diámetro externo si no se especifica lo contrario)

T1023	0,023"	(0.6 mm)	
T1030	0,030"	(0.8 mm)	
T1035	0,035"	(0.9 mm)	
T1039	0,039"	(1.0 mm)	
T1045	0,045"	(1.2 mm)	
T1364	3/64"	(1.2 mm)	
T1052	0,052"	(1.4 mm)	
T1116	1/16"	(1.6 mm)	
T1068	0,068"	(1.7 mm)	
T1072	0,072"	(1.8 mm)	
T1564	5/64"	(2.0 mm)	
T1332	3/32"	(2.4 mm)	Diám. ext. 0,350"
T1764	7/64"	(2.8 mm)	Diám. ext. 0,350"
T1118	1/8"	(3.2 mm)	Diám. ext. 0,350"

Puntas de contacto serie 2 (0.310" de diámetro externo)

T2023	0,023"	(0.6 mm)
T2030	0,030"	(0.8 mm)
T2035	0,035"	(0.9 mm)
T2045	0,045"	(1.2 mm)
T2364	3/64"	(1.2 mm)
T2052	0,052"	(1.4 mm)
T2116	1/16"	(1.6 mm)

Instalación estándar

1. Instale el aislante sobre el cuello.
2. Recorte la camisa a la dimensión adecuada (consulte las pautas para recortar la camisa en la página 4).
3. Apriete el difusor en el cuello a un par de aproximadamente 12ft-lb.
4. Inserte la punta de contacto en el difusor.
5. Enrosque la tobera en el difusor/la punta de contacto y apriete firmemente a mano.

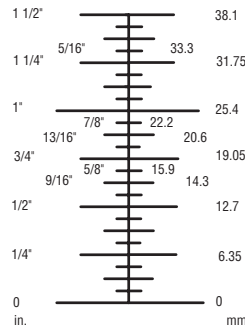


Disponibles en paquetes de 25 puntas de contacto.

Pautas para el recorte de camisa

Para saber la longitud óptima para recortar la camisa, busque el número de pieza del difusor en la lista que aparece debajo y recorte según la longitud correspondiente.

D114	3/4" (15.9 mm)	D118QLL	1 5/16" (33.3 mm)
D114Q	3/4" (14.3 mm)	D1FQ	1" (22.2 mm)
D118	3/4" (19.1 mm)	D218	1" (22.2 mm)
D118Q	3/4" (19,1 mm)		



Serie Quik Tip Conversion

Simplifique la gestión de las piezas y mejore el desempeño al convertir todas sus pistolas MIG a puntas de contacto, toberas y difusores Quick Tip y a toberas deslizables o roscadas.

Busque la marca y el modelo de su pistola MIG a la izquierda y observe la tabla a la derecha para obtener las piezas necesarias para subir de categoría.

Toberas deslizables

Fabricante de la pistola	Modelo de pistola	Adaptador	Aislador	Difusor	Punta de contacto	Tobera
Tweco®	No. 1 No. 2	1380005	10012	D1F D118 D114	Serie 1 Quik Tip	N1C12 N1C58 N1C34 N1C34HD N1C58HD
	ELC250 ELC350 Spraymaster® 250 Spraymaster® 350	1380012				
	ELC 450 EL 450 EL 600 Supra® XT (Consumibles EL)	1380017				
Lincoln®	Magnum 250	1380005				

Boquillas roscadas

Fabricante de la pistola	Modelo de pistola	Adaptador	Aislador	Difusor	Punta de contacto	Tobera
Tweco®	No. 1 No. 2	1380005	10012	D1FQ D118Q D114Q	Serie 1 Quik Tip Consulte la pág. 3	N1C12Q N1C58Q N1C34Q N1C34HQ N1C58HQ
	No. 3 No. 4 Tuff-n-Lite Supra® XT (Consumibles HD) Spraymaster® 450	No necesario	VL1N	D118QLL D114QLL		
	ELC250 ELC350 Spraymaster® 250 Spraymaster® 350	1380012	10012	D1FQ D118Q D114Q		
	ELC 450 EL 450 EL 600 Supra® XT (Consumibles EL)	1380017	10012	D1FQ D118Q D114Q		
Lincoln®	Magnum 250	1380005	10012	D1FQ D118Q D114Q		
	Magnum 300 Magnum 400	No necesario	VL1N	D118QLL D114QLL		
Miller®	M25	No necesario	10012	D118QMQ		
Tregaskiss™	Anteriormente serie semiautomática TOUGH GUN™ o la anterior serie Bernard T-Gun™	No necesario	VL1N	D118QLL D114QLL		

Instalación de conversión

1. Instalar adaptador de conversión (si se requiere).
2. Instale la tapa del aislante sobre el adaptador de conversión.
3. Recorte la camisa a la dimensión correcta para el difusor que se usa (consulte las pautas para recortar la camisa, arriba).
4. Apriete el difusor en el cuello a un par de aproximadamente 12ft-lb.
5. Instale la punta de contacto en el difusor y bloquéela en su posición con un movimiento hacia la derecha.
6. Enrosque la tobera en el difusor y apriete firmemente a mano.

Bernard™ fabrica las puntas de contacto, las boqueras y los difusores Quik Tip™ Bernard™, Miller®, Tregaskiss™, Quik Tip™ y T-Gun™ son marcas comerciales de Illinois Tool Works, Inc. Otras marcas mencionadas son solo para referencia y son las marcas registradas de sus respectivas empresas. Illinois Tool Works, Inc. no está afiliada con estas otras empresas.

Sujeto a cambios: la información presentada en esta hoja de especificaciones es exacta según nuestros conocimientos al momento de la publicación. Visite Tregaskiss.com para obtener la información más actualizada.

Distribuido por:

